

KİNEMATİK OLARAK ARTIKSIL DÜZLEMSEL LAZER KESME MAKİNALARI ÜZERİNE

M. İ. Can DEDE¹, Erkin GEZGİN², Gökhan KİPER¹, Ercan MASTAR³, Tayfun SİĞİRTMAÇ³,
Emre UZUNOĞLU¹

İzmir Yüksek Teknoloji Enstitüsü, Makina Mühendisliği Bölümü 35430, Urla, İZMİR
İzmir Kâtip Çelebi Üniversitesi, Mekatronik Mühendisliği Bölümü 35620, İZMİR
Coşkunöz Metal Form Endüstri ve Ticaret A.Ş., Ar-Ge Departmanı 16159, BURSA

candede@iyte.edu.tr, erkin.gezgin@ikc.edu.tr, gokhankiper@iyte.edu.tr,
emastar@coskunuz.com.tr, tsigirtmac@coskunuz.com.tr, emreuzunoglu@iyte.edu.tr

Alışlagelmiş düzlemsel lazer kesme tezgahları XY düzleminde hareket için X ve Y doğrultularında doğrusal kızaklar üstünde eylemi gerçekleştirirken yüksek atalet kuvvetleri etkisi ile hassasiyet kaybı meydana geldiği için yüksek ivmelere çıkamamaktadır. Son yıllarda bazı yurt dışı bazı firmalar geleneksel düzlemsel lazer kesme tezgahlarına fazladan eyleyici sistem ekleyerek kinematik olarak artıksıl hibrit mekanizmalar oluşturmuş ve kesici kafa için yüksek ivme seviyelerine çıkabilmişlerdir. Bu çalışmada geçmiş çalışmalarda ve piyasada bulunan yüksek ivmeli lazer kesim makineleri incelenmiştir. Lazer kesim makinelerinde kullanılacak farklı mekanizmalar, bunların birleşimleriyle hibrit makina oluşturulması ve hassasiyet artırıcı önlemler bildiri kapsamında irdelenmiştir. Makinanın işi en kısa sürede bitirmesi için eyleyici hareketlerini eniyileyecek kinematik olarak artıksıl robot denetleyicileri de bu çalışma kapsamında araştırılmıştır.

Anahtar Kelimeler: Düzlemsel lazer kesme makinası, Kinematik olarak artıksıl robotlar, Paralel mekanizmalar

ON KINEMATICALLY REDUNDANT PLANAR LASER CUTTING MACHINES

ABSTRACT

Conventional planar laser cutting machines with Cartesian XY motion systems cannot achieve high acceleration values while preserving the desired precision values due to high inertial forces. Recently some foreign companies have integrated redundant manipulators to the conventional planar laser cutting machines and hence obtained kinematically redundant hybrid mechanisms in order to achieve high acceleration values for the laser cutting head. This study reviews high acceleration laser cutting machines that appear in previous studies and in the market. Various types of mechanisms that can be used in laser cutting applications, the hybrid machines hence obtained and the measures for increasing precision are investigated. Also the kinematically redundant robot controllers are investigated for optimization of the manipulator motion in order to minimize the process time.

Keywords: Planar laser cutting machine, kinematically redundant robots, Paralel mechanisms

1. GİRİŞ

Lazer kullanılarak malzemelerin kesilmesine dayanan lazer kesim teknolojisi, günümüzde birçok endüstriyel üretim uygulamasında kullanılmaktadır. Basit olarak, yüksek güçlü lazer çıkışının otomasyon sistemi yardımıyla kesilecek malzemeye yönlendirilmesi

prensibine dayanan teknik, ilk kez 1965 yılında delik delme işlemi için *Western Electric Engineering Research Center* tarafından üretilen ve kullanılan bir makina ile üretim hattında denenmiş [1] ve günümüze kadar birçok gelişim evresinden geçmiştir. Son dönemlerdeki yayınlar ve patentler

incelendiğinde, tasarlanan sistemlerde hız, hassasiyet ve kesim kalitesinin artırılması en önemli hedefler olarak görülmektedir.

Lazer kesim makinalarında azami kesme hızını lazer gücü, iş parçası malzemesi ve kalınlığı belirlemektedir [2]. Çoklu kontur içeren kesim işlemlerinde kesim hızına ulaşma ve kesmeyi sonlandırma sırasındaki ivmelenmeler ve ivme limitleri toplam işlem zamanını belirlemektedir. Alışlagelmiş düzlemsel lazer kesme makinaları XY düzleminde hareket için X (uzun eksen) ve Y (kısa eksen) doğrultularında doğrusal kızaklar üzerinde eylemi gerçekleştirirken yüksek atalet kuvvetleri etkisi ile hassasiyet kaybı meydana geldiği için yüksek ivmelere çıkamamaktadır. Geleneksel kesme makinaları hassasiyet değerlerini kabul edilebilir toleranslarda tutarak en fazla 1,5-2 g'lik ivmelere çıkabilmektedir.

Son yıllarda bazı yurt dışı bazı firmalar geleneksel düzlemsel lazer kesme makinalarına fazladan eyleyici sistem ekleyerek kinematik olarak artıksıl hibrit mekanizmalar oluşturmuş ve kesici kafada 5-6g'lik ivme seviyelerine çıkabilmişlerdir. Bu çalışmada bahsi geçen kinematik olarak artıksıl mekanizmalar incelenmektedir.

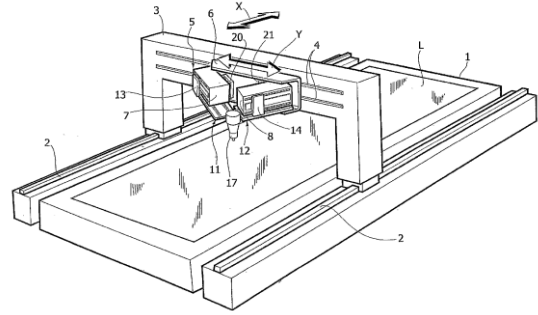
2. Kısımda dünyada kullanılan mevcut sistemler özetlenmektedir. Hibrit mekanizmanın seri kısmının tasarım alternatifleri 3. Kısımda, paralel kısmının tasarım alternatifleri ise 4. Kısımda irdelenmektedir. 5. Kısım kinematik olarak artıksıl sistem denetimi üzerinedir.

2. KİNEMATİK OLARAK ARTIKSIL LAZER KESME MAKİNALARI

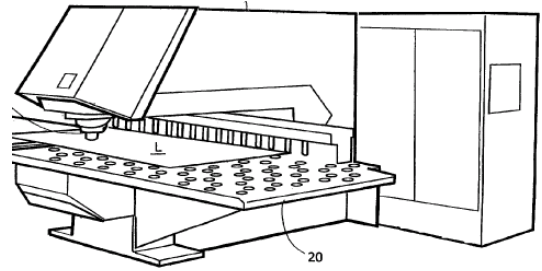
Alman Trumpf [3] ve Japon Amada [4, 5] firmaları kartezyen hareket sistemindeki X ya da Y ana eksenlerine ek olarak x ya da y yerel eksenini dâhil ederek (XY+x ya da XY+y hareketi) kinematik olarak artıksıl sistem kullanılmasını önermişlerdir ancak bu patentler uygulamaya geçmemiştir.

Dünyada kullanımda olan kinematik olarak artıksıl lazer kesme makinaları İtalyan Prima Sincrono [6] ve Salvagnini L5 [7] makinalarıdır. Prima Sincrono makinasında kartezyen sisteme bir ikinci kartezyen

manipülör eklenerek (XY+xy hareketi) kesim işleminde hassasiyet artışı sağlanmış ve 6 g üzerinde ivme kesici kafa için elde edilmiştir [8-12]. Şekil 1'de 13 ve 14 numaraları ile gösterilen aktif dengeleme kütleleri makinanın bu ivme seviyesine çıkabilmesinde önemli bir rol oynamaktadır [9]. Sincrono'nun piyasada mevcut makinasının yapılandırması ise Şekil 2'de verilmiştir.

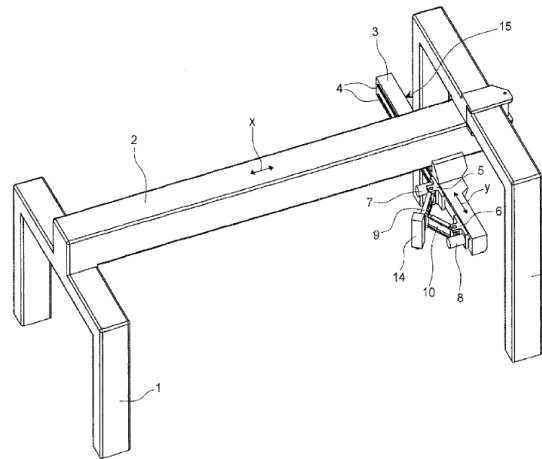


Şekil 1. Prima patenti [11]



Şekil 2. Prima Sincrono Makinası [12]

Salvagnini L5 makinasında ise kartezyen sistemde çalışan X eksenindeki harekete iki serbestlik dereceli PRRRP (P: kayar mafsıl; R: döner mafsıl) mekanizması eklenerek kinematik artıksıllık sağlanmış (X+yθ hareketi), 5g seviyesinde ivme değerlerine ulaşılmıştır [13, 14] (Şekil 3).



Şekil 3. Salvagnini L5 Makinası [13]

Tüm bu tasarımlardaki hibrit manipulatörler kinematik olarak artıksıl yapıya sahip olup bünyelerinde barındırdıkları ek serbestlik dereceleri ile lazer kaynağının belirlenen konuma daha esnek biçimde yönlendirilmesini sağlamaktadırlar. Dolayısı ile bu makineler daha verimli ve yüksek ivmeli, en kısa sürede kesim için eniyileştirilmiş bir yörüngeye izin vermektedirler.

3. ANA EKSENLER İÇİN ALTERNATİF YAPILANDIRMALAR

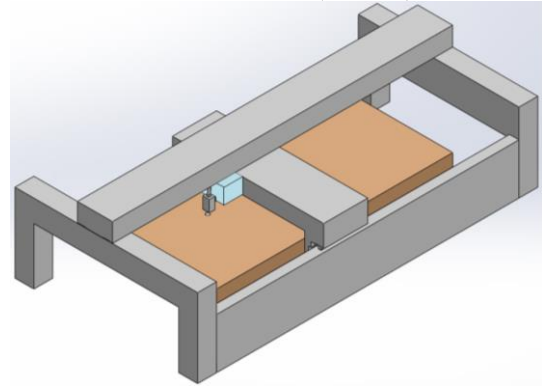
Uygulamada yaygın olarak mevcut dört tip ana eksen yapılandırması üzerinde durulacaktır. Bunlardan ilki X eksenindeki hareketi iki yandan kızaklı bir şekilde bir köprü ile sağlanan ayaklı köprü (İng. gantry) tipi yapılandırma (Şekil 1). Bu yapılandırmada köprü üzerindeki araba Y eksenini boyunca yerel mekanizmayı ve ucundaki kesici kafayı hareket ettirmektedir.

İkinci yapılandırma, köprünün ankastre olarak bir taraftan yatakladığı yapılandırma (Şekil 2). Bu yapılandırmada X ekseninde hareket edebilen ankastre şeklindeki köprünün alt tarafına yerleştirilen yerel hareket mekanizması Y ekseninde hareket edebilmektedir.

Üçüncü yapılandırma köprünün üst ortada tek kızak üzerinde X ekseninde hareketli olduğu asma köprü (İng. airplane) yapılandırmasıdır (Şekil 3).

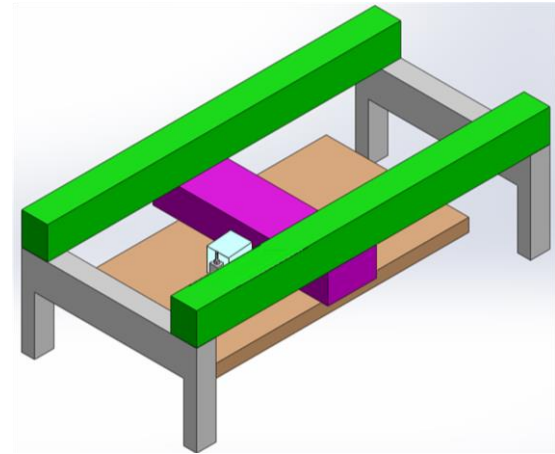
Dördüncü yapılandırma ayaklı köprü tipine benzer olup farkı yan yataklardan birinin üst

tarafa taşınmış olmasıdır ve L köprü tipi olarak isimlendirilecektir (Şekil 4).



Şekil 4. L köprü yapılandırması

Son yapılandırmada ise her iki yatak da üstte olup ters köprü olarak isimlendirilecektir (Şekil 5).



Şekil 5. Ters köprü yapılandırması

Bu beş tip yapılandırmanın avantaj ve dezavantajları Tablo 1’de verilmiştir. Tabloda A avantaj, D dezavantaj ve N nötr demektir.

Tablo 1. Ana eksen yapılandırma alternatiflerinin avantaj ve dezavantajları

	Ayaklı köprü	Ankastre köprü	Asma köprü	Ters köprü	L köprü
Rijitlik	A	D	D	A	N
Hareket performansı	D	A	A	N	D
Ergonomi	D	A	A	N	A
Yerel eksen mekanizmasının	N	A	A	D	D
Makina genişliği (nakliye)	D	D	A	A	D
Makina yüksekliği	A	D	D	D	D
Makina uzunluğu	A	A	D	D	D
Makina ağırlığı	A	A	D	D	D
Kaporta ve kapı grupları için taşıyıcı olması	D	D	A	A	A
İmal edilebilirlik	A	A	N	N	D
Yerinde kurulum	A	A	D	D	D
Montaj	A	A	D	D	D

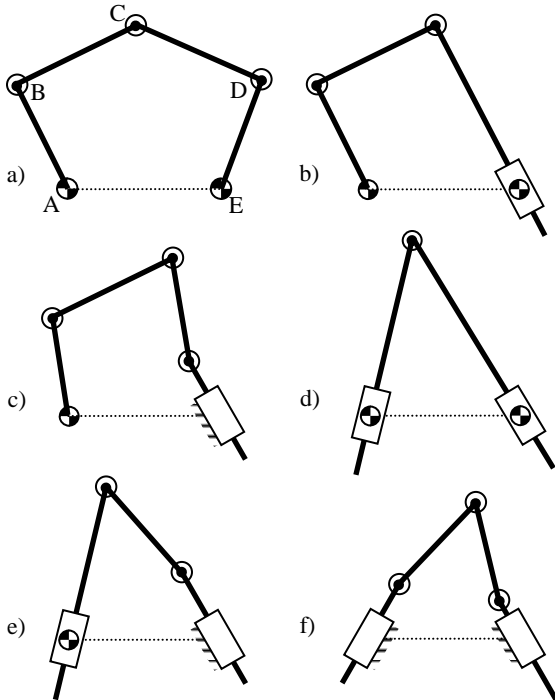
4. YEREL EKSEN MEKANİZMASI

Hem Prima Sincrono, hem de Salvagnini L5 makinasında iki serbestlik dereceli birer mekanizma kullanılmaktadır. Ancak Salvagnini'nin L5 makinasında yerel mekanizma aynı zamanda Y eksenli hareketi için de kullanıldığı için toplam artıksal serbestlik derecesi sadece 1 olarak tesbit edilmiştir. Düzlemsel kesim uygulamasında düzlemdeki her iki eksenle kinematik olarak artıksallık gerekeceğinden yalnızca 2 serbestlik dereceli paralel mekanizmalara odaklanacağız.

4.1. Mekanizma Tipleri

Yalnızca döner (R) ve kayar (P) mafsallardan oluşan, 2 serbestlik dereceli, tek devreli düzlemsel bir mekanizma 5 uzuv ve 5 mafsaldan oluşmak zorundadır. Bir devrede ikiden fazla kayar mafsalları kullanılamaz. Bu şekilde 16 farklı mekanizma elde edilebilirse de (0 P, 1 P ve 2P'li kombinasyonlar) aşağıda sıralanan koşullar altında 6 farklı 5 kol mekanizması elde etmek mümkündür.

1. Eyleticiler ana gövdeden destekli olmalıdır
2. Var ise, kayar mafsallar aktif (eyletici) olmalıdır
3. Ayna görünümündeki mekanizmalar bir sayılır (ör. $\underline{RRRPR} = \underline{RPPRR}$)
4. Hiçbir eyletici mafsalları diğerinin yükünü taşımamalıdır (ör. \underline{RPPRR} uygun değildir)



Şekil 6. İki serbestlik dereceli düzlemsel mekanizmalar

Bu şartları sağlayan 5 kol mekanizmaları \underline{RRRRR} , \underline{RRRPR} , \underline{RRRRP} , \underline{RPRPR} , \underline{RPPRR} ve \underline{PPRRP} mekanizmalarıdır [15] (Şekil 6). Çalışma alanı simetrisi, dengeleme ve denetim basitliği nedenleri ile uygulamalarda genellikle simetrik yapılar tercih edilmektedir [16], bu nedenle \underline{RRRRR} (5R), \underline{RPRPR} ve \underline{PPRRP} mekanizmaları uygun alternatiflerdir.

Düzlemsel 5R mekanizması 1980'lerden beri [17] 2R seri (SCARA) manipülatörüne alternatif olarak kullanılmaya başlanmış en çok üzerinde çalışılan ve uygulaması bulunan düzlemsel paralel manipülatörlerden biridir [18]. Alıcı ve Shirinzadeh'ye göre 5R mekanizması uygulamada önem arz eden yegâne çok kranklı mekanizmadır [19]. 5R robotunun farklı uygulamadaki kullanımına bazı örnekler şunlardır: montaj robotu [20], nakliye robotu [21], konumlandırma cihazı [22], haptik cihaz [23], tıbbî cihaz [24]. IBM'de geliştirilen mini pozisyonlama cihazı 50 g üzerinde ivmelere çıkabilmektedir [22].

5R mekanizma çalışma alanını, yani Şekil 6a'daki C noktasının konumlandırılabilceği yerler kümesini, A merkezli $|AB| + |BC|$ yarıçaplı daire ile E merkezli $|CD| + |DE|$ yarıçaplı dairenin kesişimindeki alan verir [25]. Kesişim alanı her zaman AB doğrusuna göre simetriktir. Genellikle mekanizma kolları simetrik seçildiği için ($|AB| = |DE|$, $|BC| = |CD|$) çalışma alanı AB'nin orta dikmesine göre de simetrik olur. Pek çok uygulamada 5R mekanizması sürücü mafsalları (A ve B) çakışık şekilde kullanılır [26, 27]. Bu tip 5R mekanizmalarında çalışma alanı bir dairedir. Bu yapılandırmanın avantajı tüm mekanizmanın sabit eksen etrafında tekil konumlardan bağımsız bir şekilde 360° dönüşünün mümkün olması ve uç elemanın erişim kabiliyetinin yüksek olmasıdır [27].

Salvagnini L5 makinasında kayar mafsalları eksenleri çakışık \underline{PPRRP} mekanizması kullanılmaktadır [13, 14]. Hanak, Zirn ve Ruoff [28] aynı tipteki \underline{PPRRP} mekanizmasının bir düzlemsel ölçüm cihazı olarak kullanılması ve bu cihazın dinamik hassasiyetin gözlemlenmesi üzerine çalışmışlardır. Li, Liu ve Sun [29] yüksek hız ve yüksek hassasiyetli kayar mafsalları eksenleri birbirine dik olan bir \underline{PPRRP} mekanizmasının mikro-elektronik üretim hatlarında paketleme ve montaj cihazı olarak kullanımı üzerine

çalışmışlardır. Kayar mafsal eksenleri paralel olan PRRRP mekanizması da bir frezeleme makinası tasarımında kullanılmıştır [30].

Sun, Cheung ve Lou aynı etkin kare çalışma alanı için en iyileştirilmiş 5R ve PRRRP mekanizmalarını işlevselliği, kompaktlık ve düz ve ters kinematik Jacobian matrislerinin tekil değerlerine göre karşılaştırmışlardır [16]. Karşılaştırma sonuçlarına göre daha küçük boyutlarda bir 5R mekanizması daha büyük boyutlarda bir PRRRP mekanizması ile aynı çalışma alanında çalışabilmektedir. 5R mekanizması PRRRP mekanizmasına göre daha hafif olma, daha iyi hassasiyet, dirençlik ve kuvvet iletimi özelliklerine sahiptir. Bu avantajlar sayesinde 5R mekanizması motor güç gereksinimini azaltmakta ve yüksek ivme uygulamalarına uygun olmaktadır. Öte yandan PRRRP mekanizması yüksek hız potansiyeline ve yüksek hız iletim (uç elemanın etkin hızının eyletici hızına oranı) yeteneğine sahiptir ve “al-ve-yerleştir” (pick-and-place) uygulamalarında uygun bir alternatif olmaktadır.

Japon Nec ve Fanuc firmaları RPRPR mekanizmasının yüksek hız ve hassasiyetli lazer kesim makinalarında kullanımı üzerine patent almışlardır [31, 32].

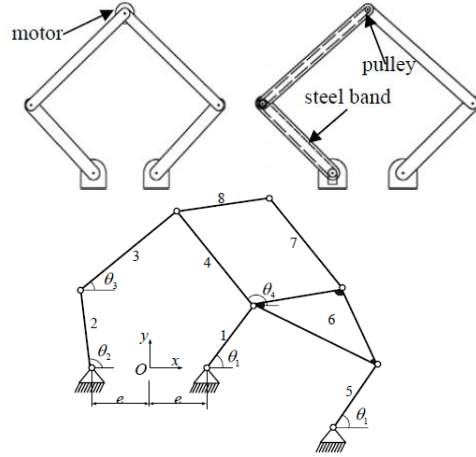
4.2. Platform Yönelimini Sabit Tutma

4.1 Kısmında bahsedilen mekanizmalarda ortadaki döner mafsal çalışma alanı içerisinde istenilen noktada konumlandırılabilmeyle birlikte lazer kesici kafanın bu mafsala sabitlenmesi zor bir konstrüksiyon gerektirmekte ve ayrıca kafanın yöneliminin denetim altında tutulması mümkün olmamaktadır. Kafanın üzerine sabitleneceği platformun yönelimini sabit tutmak için Ding ve diğ. [33] üç çözümden bahsetmektedirler:

1. Orta mafsala motor bağlamak (Şekil 7a)
2. Kayış ve makaralar kullanmak (Şekil 7b)
3. Mekanizmanın bir tarafına iki paralelkenar devresi eklemek (Şekil 7c)

Orta mafsala motor bağlandığında yük artacağı için dirençlik açısından uzuvların daha kalın tasarlanması gerekmektedir. Kayış kullanılması durumunda kayışın esnekliği yüzünden robotun dinamik başarımı düşecektir. Ayrıca makara ve kayışlar mafsal

tasarımını karmaşıklatacaktır. Paralelkenar devresi kullanılması durumunda ise pek çok ek uzuv kullanılması gerekecek ve mekanizma boyutu büyüyecektir.



Şekil 7. Platform yönelimini sabit tutma çözümleri [33]

5R mekanizmasında uç eleman yönelimini sabit tutmak için makara ve kayışların kullanılması [20] ve [21] patentlerinde de geçmektedir. Mitsubishi firması [34] endüstriyel al-ve-yerleştir (pick-and-place) robotlarında makara ve zamanlama kayışı kullanmaktadır. PRRRP mekanizmasında platform yöneliminin sabit tutulması için de paralelkenar devreler kullanılmıştır [29, 30].

4.3. Mekanizmanın Dengelenmesi

Özellikle dinamik yüksek makinalarda dengeleme olmadığında yatak kuvvetlerinden dolayı oluşan titreşimler pek çok etkinin yanında hassasiyeti olumsuz yönde etkilemektedir. Mekanizmaların çalışma sırasında ana gövde mafsallarına etki eden tepki kuvvetleri nedeniyle meydana gelen titreşimlerin sifıra ya da minimuma indirgenmesi amaçlanır. Ana gövdedeki tepki kuvvetlerinin sifırlanmasına kuvvet dengelemesi, moment sifırlanmasına moment dengelemesi denir. Bir mekanizmanın dinamik dengede olabilmesi için sistem kütle merkezinin hareket boyunca sabit kalması gerekir. Bu çoğu mekanizmada mümkün olmamaktadır ve bu durumda kütle merkezinin az ve düzgün hareket etmesi sağlanır.

Mekanizmaların kuvvet ve moment dengesi için en çok bilinen yöntem kütle eklenmesi

çıkartılması ile atalet dağılımının değıştirilmesidir (karşıt kütle / counter mass yöntemi) [35]. Karşıt kütleler mekanizma uzuvlarına monte olabileceđi gibi diřli bađlantıları ile sabit uzva montajı da mümkündür. Diđer yöntemler yaylarla dengeleme [19], paralelkenar devreleri ekleyerek dengeleme [36], mekanizma ayna görünüřü ile dengeleme ve aktif karşıt kütleler ile dengelemedir [9, 37]. Van der Wijk ve Herder [38] bu yöntemlerden kütle eklemeli olanları karşılařtırmıřlardır. Hollandalı Be Semiconductor Inc firmasının Delft Üniversitesi ile birlikte geliřtirdiđi bir elektronik kart üretim makinasına ait bir manipülatör tasarım patentinde simetrik kollar ve çakıřık sabit mafsalı bir 5R mekanizmasının dengelenmesi anlatılmaktadır [39]. Bu patente göre simetrik çakıřık sabit mafsal eksenli 5R mekanizmasının pasif, aktif ya da yarı pasif – yarı aktif dinamik dengelenmesi mümkün olmaktadır.

Youcef-Toumi ve Asada [40] dinamik dengeli doğrudan-tahrikli (direct-drive) paralel eyleticilerin tasarlanmasında öncülük etmişlerdir. Bu arařtırmacıların tasarladığı dikey düzlemde çalışan 5R mekanizmasında uç eleman 10 m/s hız ve 5 g ivmeye çıkabilmektedir. Aynı arařtırmacılar ayrıca dinamik dengelenmiş eyleticilerin lazer kesme uygulamalarında yörünge planlaması üzerine çalışmışlardır [41]. Youcef Toumi sabit ve ayrıştırılmış atalet tensörü (invariant and decoupled inertia tensor) elde ederek dengeleme yapmayı başarmıştır [42]. Ouyang, Li ve Zhang [43] ve Alıcı ve Shirinzadeh [44] bir 5R mekanizması örneđi üzerinden paralel mekanizmaların yörünge planlaması ile bütünleşik bir şekilde çalışma alanı içinde eniyilenecek yaklaşık dengelenmesi üzerine çalışmışlardır.

4.4. Mekanizma Hassasiyeti

Bir manipülatörde uç elemanın konumlama hassasiyetini belirleyen faktörler şunlardır: 1) denetim hataları, 2) eyletici kalibrasyonu, 3) dış kuvvetler etkisi ile eyleticilerin referans girdiyi takip edememesi, 4) uzuv esneklikleri, 5) mafsal boşlukları, 6) titreşim. Bu faktörlerden ilk üçü denetleyici ve eyleticinin tasarımı ve seçimi ile ilgilidir. Uzuv esnekliklerinin etkisini azaltmak için hem mekanizmanın kinematik yapısını ve

boyutlarını, hem de uzuvların malzemesini ve kesit geometrisini iyi tasarlamak gerekir. Yine mekanizmanın kinematik yapısı ve boyutlandırılmasının uygun tasarımı ile uç elemanın konumlama hassasiyetinin mafsal boşluklarından minimum etkilenmesi sağlanabilir. Titreşimlerin önüne geçmek için ise mekanizmanın statik ve dinamik dengelenmesi gerekir.

Briot ve Bonev [45] 5R ve PRRRP manipülatörlerini seri karşılıkları olan 2R ve 2P seri manipülatörleri ile karşılařtırmışlardır. Çalışma, aynı kare çalışma alanı için uç eleman konumlandırmasının eyletici girdi hatalarına hassasiyetlerinin karşılařtırılması üzerinedir. Basit hata analizleri sonucunda bu arařtırmacılar paralel mekanizmaların seri mekanizmalara göre daha hassas konumlama yapabileceđini göstermişlerdir.

5. HAREKET DENETLEYİCİLERİ

Birden çok çalışma ekseninin kullanılabildeđi lazer kesme makinalarında hareketler denetleyici sistemler ile sağlanmaktadır. Bunun için lazer kesme makinalarında hareket denetleyicileri, belirtilen parça işleme toleransları içinde talep edilen hareketi gerçekleřtirmeyi garantilemelidir.

Kinematik olarak artıksıl sistemlerin sahip olduđu fazladan serbestlik dereceleri, kullanılan denetleyiciler ile, genellikle manipülatörlere daha iyi esneklik, çabukluk ve hareket kabiliyeti kazandırma amacı ile kullanılmaktadır. Kinematik olarak artıksıl lazer kesim makinaları için tasarlanan denetleyicilerde ise fazladan kullanılan eksenlerin de dâhil edildiđi hareket düzenleyici algoritmalar ile kesme işlemlerinin daha kısa sürelerde gerçekleştirilmesi amaçlanmaktadır.

5.1. Kinematik Olarak Artıksıl Bir Mekanik Sistemin Denetim Teknikleri

Kinematik olarak artıksıl manipülatörlerin (KOAM) iç hareketleri (İng. self-motion) değışik alanlarda en iyileřtirmeler için kullanılabileceđinden birçok arařtırmacı tarafından kullanılmıştır. Söz konusu hareket görev uzayında gerçekleşmediđi için bu harekete iç hareket denmektedir [46]. KOAM'de fazladan serbestlik dereceleri ek

görevlerin yerine getirilmesi için kullanılmaktadır. Ana görevi yerine getirirken ek görevlerin gerçekleştirmek için farklı çalışmalar yürütülmüştür. Bazı çalışmalarda hız seviyesinde artıksılık çözümü (İng. redundancy resolution) yapılırken [47] bazılarında ise ivme seviyesinde artıksılık çözümü yapılmıştır [48]. Bu tür denetim teknikleri kinematik denetim olarak adlandırılabilir.

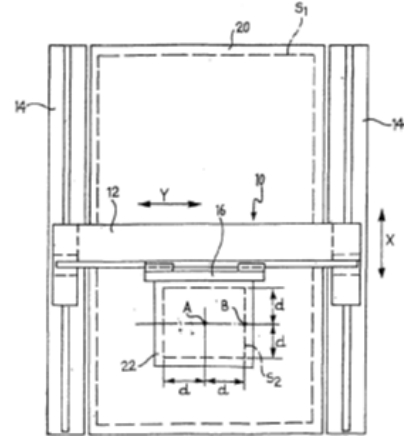
KOAM denetim sistemleri için geliştirilen çoğu yöntemde artıksılık çözümü bir amaç fonksiyonunun tanımlanması ile ek görevlerin gerçekleştirilmesini içerir. Fazladan serbestlik dereceleri bu sayede engelden kaçınma için [49, 50] tarafından kullanılmıştır. Bir diğer engelden kaçınma çalışmasında ise [51] yarıters yerine Jakobi matrisinin transpozu (transpose) kullanılmıştır. KOAM denetim sistemlerinde daha önce kullanılan ek görevler şu şekilde sıralanabilir:

1. Mekanik eklem limitlerinden kaçınma [52]
2. Eklem hızlarının ve ivmelerinin en aza indirilmesi [53]
3. Çarpma kuvvetinin en aza indirilmesi [54] veya en yukarı çekilmesi [55]
4. Tekil konumlardan kaçınma [56]

Yukarıda bahsi geçen iç hareket kullanılarak eniyileştirmeler genellikle gerçek-zamanlı denetim sistemlerinde kullanılmaktadırlar. Lazer kesim makinelerinde ise bilgisayar destekli üretim programından gerekli kod yaratıldığında kesim kafası için izleyeceği yol bellidir. Bu safhadan sonra işlemin en hızlı şekilde bitirilmesi için artıksıl mekanizmanın eksenlerine yörünge bilgisi oluşturulması gereklidir. Eksenler için yörünge bilgisi yine çevrim-dışı olarak belli sınırlamalar içinde oluşturulmalıdır. Bu sınırlamalar, eksenlerin çalışma alanları, en yüksek hızları, ivmeleri ve ivmelenmeleridir.

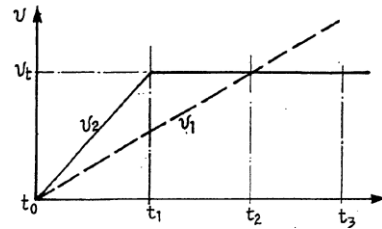
5.2. Kinematik Olarak Artıksıl Lazer Kesim Makinalarında Kullanılan Denetleyiciler

Lazer kesim makinelerinin performansını etkileyen en önemli parametreler hız ve hassasiyettir. Hız ve hassasiyet ise birbirine bağımlı iki parametre olarak karşımıza çıkmaktadır. Lazer kesim makinasının hızını arttırmak için tasarlanan sistem Şekil 8'de verilmiştir [8].



Şekil 8. Kinematik olarak artıksıl lazer kesim makinası [8]

Makinada kinematik olarak artıksılığı sağlayan ikincil ve hafif olan sistem, 22, ve ana hareket sistemi, 10, aynı anda çalışmaya başlamakta ve beraber çalışmayı sürdürmektedir. Hafif olan hareket sistemi mümkün olan en yüksek ivme ile işe başlamaktadır. Bunun sebebi ise en yüksek kesme hızına, v_t , en kısa zamanda ulaşma isteğidir. Bu durum Şekil 9'da v_2 ile gösterilmiştir. En yüksek kesme hızına erişildikten sonra bu hız korunmaktadır.



Şekil 9. Ana (v_1) ve yerel (v_2) eksenlerdeki hız profilleri [8]

Bu arada daha yüksek ataletli ana eksenin, 10, aynı kesme hızına t_2 zamanında erişmesi ve hatta en yüksek kesme hızını geçmesi istenmiştir. Böylece ana eksenler geç kaldığından dolayı kaybettiği konumu geri kazanıp kesme ucunu Şekil 8'de gösterilen daraltılmış çalışma alanı s_2 'nin orta noktasına getirebilecektir. Bunun sayesinde kesme kafası s_2 çalışma alanı dışına çıkması engellenmiş olacaktır.

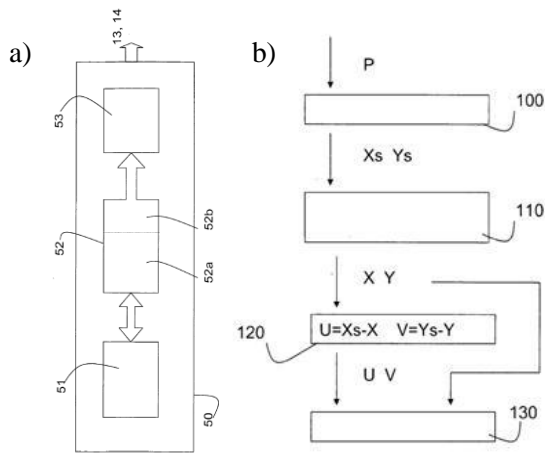
Yukarıda bahsi geçen sistematik, denklemler ile ilişkilendirilip ana ve yerel eksenlerin hızına ve ivmesine göre kesme kafası s_2 çalışma alanının içinde kalacak şekilde düzenlenmelidir. Bu denklemler kullanılarak eksenleri sürülmesi nümerik olarak oluşturulmuş veriler sayesinde

gerçekleştirilmektedir. Dolayısı ile bu sistemde kinematik olarak artıksıl robotun iç hareketlerinin kullanılmasıyla bir kinematik olarak artıksıl robot denetimi yapıldığı söylenemez. Ayrıca, bu sistemde eksenlerin sonsuz ivmelenme kabiliyetine sahip olduğu yani süresiz ivme ile eksenlerin sürülebildiği varsayılmıştır. Uygulamada ise bu mümkün değildir ve konum hataları izlenen yol boyunca oluşacaktır.

Şekil 10'da bir diğer çalışmada [10] kullanılan denetleyici sistemi özetlenmektedir. Bu sistemde nümerik denetim ünitesi 50 ile ve servo denetim birimi ise 53 ile gösterilmiştir. Bilgisayar-destekli-üretim programı ya da benzeri bir sistemden elde edilen çıktının işlenmesi ile oluşturulan kesim yörüngesi değişkenleri X_s ve Y_s ile belirtilmişken, ana eksen değişkenleri X ve Y ile ve yerel eksen değişkenleri U ve V ile belirtilmiştir. Ana ve yerel eksenler için yörüngelerin belirlenmesi Şekil 10b'de gösterildiği şekilde olmaktadır:

1. Ana eksenlerin yörüngesini yaratmak için kesim yörüngesi düşük frekanstaki hareketleri geçiren filtreleme yapılmaktadır.
2. Yerel eksenlerin yörüngesi ise kesim yörüngesi ile ana eksen yörüngesinin farkı alınarak oluşturulmaktadır.

Bahsi geçen filtreleme kesici kafa yörüngesinde bulunan sert dönüşlerin yerel eksenlere yaptırılması şeklinde de yapılmaktadır. Dolayısı ile iki ayrı nümerik denetim sistemi olan iki ayrı mekanizma olarak çalışılmaktadır. Bu tarz bir sistem [13] ve [14] çalışmalarında da kullanılmıştır.



Şekil 10. a) Denetim sistemi (b) Ana ve yerel eksen yörünge belirleme sistematigi [10]

6. SONUÇLAR

Bu çalışmada mevcut kinematik olarak artıksıl düzlemsel lazer kesme makinaları ve bu makinalarda kullanılan denetleyiciler incelenmiş, ayrıca bu tip makinalara uygun ana X eksen eyleyicisi olarak köprü alternatifler ile yerel eksen eyleyicisi olarak iki serbestlik dereceli düzlemsel paralel mekanizma alternatifleri irdelenmiştir.

Ele alınan beş köprü tipinin avantaj ve dezavantajları listelenerek bir ön karşılaştırma tablosu oluşturulmuştur. Ancak köprü tipini seçmede bu tablo tek başına yeterli olmayıp yerel eksen eyleyicisi seçildikten sonra köprü tipinin seçimi uygundur.

Yerel mekanizmaları ile ilgili olarak hemen hemen tüm çalışmalarda kol boyları simetrik mekanizmaların kullanıldığı görülmüştür. 5R mekanizmasında sabit uzva bağlı mafsal eksenlerinin çakışık olması durumunda dengeleme ve denetlemede büyük avantajlar getirdiği görülmektedir. Bazı çakışık sabit mafsal eksenli tasarımlarda simetrik kollar yerine paralelkenar yapılandırmasının tercih edildiği de görülmektedir.

Kinematik olarak artıksıl manipülatör denetimleri gerçek zamanlı robot denetleyicileri olarak kullanılmaktadırlar. Lazer kesim makinasının denetiminde ise eksenlerin yörünge bilgileri çevrim-dışı oluşturulmaktadır. Yapılan araştırmalarda iki çeşit yöntem ön plana çıkmıştır. Bunlardan birisi kesim kafasının her hareket aralığı başı ve sonunda yerel mekanizmanın çalışma alanının ortasında tutacak algoritmadır. Diğer ise çeşitli filtreleme yöntemleri ile eksenlerin ivme kabiliyetlerine göre toplam kesim kafası hareketinin eksenlere dağıtılmasına yöneliktir.

TEŞEKKÜR

Bu çalışma İzmir Yüksek Teknoloji Enstitüsü yürütücülüğünde Coşkunöz Metal Form Endüstri ve Ticaret A.Ş. ile birlikte yürütülen T. C. Bilim, Sanayi ve Teknoloji Bakanlığı ve Coşkunöz Metal Form Endüstri ve Ticaret A.Ş. tarafından desteklenmekte olan "Kinematik Olarak Artıksıl Düzlemsel Lazer Kesme Makinası Tasarımı" başlıklı ve "01668.STZ.2012-2" kod numaralı SanTez projesi kapsamında yapılmıştır.

KAYNAKLAR

1. Bromberg, J. L., *The Laser in America, 1950-1970*, MIT Press, New Baskerville, 1991.
2. Schulz, W., Niessen, M., Eppelt, U. ve Kowalick K., "Simulation of laser cutting" *The Theory of Laser Materials Processing: Heat and Mass Transfer in Modern Technology*, 2, s. 21-69, 2009.
3. Leibinger, P., Rauser T. ve Zeygerman L., *Laser Cutting Machine With Multiple Drives*, Patent US20040178181, 2004.
4. Masakata, M., *Punching and Laser Composite Machine*, Patent JP2006088214, 2006.
5. Morikatsu, M., *Laser-Punch Composite Processing Machine*, Patent JP2007038286, 2007.
6. Sincrono, World Wide Web site, www.primapower.com/en/products/thelaser/syncro-no-en-Prima-Industrie-S.p.A.
7. L5: the fiber laser built for fiber, with a patented compass structure, World Wide Web site, www.salvagnini.com/salvagnini.php?s=876&new=1 *Salvagnini Italia S.p.A*.
8. Sartorio, F., ve Montovecchoi, C., *Machine tool and manipulator devise adapted to be mounted on such machine*, Patent US20040025761, 2004.
9. Sartorio, F., ve Balbi, M., *Counterbalance Moving Device for a Machine Tool*, Patent EP1724054A1, 2006.
10. Cardinale, M., Carpanzano, E., Carracoi, M., De Chirico, M., Lacasella, A., Masotti, S., ve Mininno, E., *Method for managing systems provided with redundant actuators*, Patent US 20070040527, 2007.
11. Gattiglio, M., ve Sartorio, F., *Laser Machine Tool*, Patent US20080197118, 2008.
12. Gattiglio, M., ve De Chirico, M., *Laser Punching Machine*, Patent US8076610, 2011.
13. Battheu, C., *Manipulator of Low Inertia for Laser Cutting Machines for Flat Sheet Metals*, Patent US20110017714, 2011.
14. Battheu, C., *Combined Machine for Punching and Laser Cutting of Flat Sheet Metal*, Patent US20120097652, 2012.
15. Cervantes-Sánchez, J. J. ve Rendón-Sánchez, J. G., "A simplified approach for obtaining the workspace of a class of 2-dof planar parallel manipulators", *Mech. Mach. Theory*, 34, s. 1057-1073, 1999.
16. Sun, S., Cheung, J. W. F., ve Lou, Y., "A study on five-bar manipulators for semiconductor packaging applications", 2007 IEEE International Conference on Mechatronics and Automation Bildiri Kitabı, s. 1811-1816, 2007.
17. Asada, H., ve Youcef-Toumi, K., "Analysis and design of a direct-drive arm with a five-bar-link parallel drive mechanism", *J. Dyn. Syst. Meas. Contr.*, 106, s. 255-230, 1984.
18. Giberti, H., Cinquemani, S., ve Ambrosetti, S., "A geometrical index to evaluate the kinematical properties of a 2 dof parallel kinematic manipulator", 4. International Multi Conference on Engineering and Technological Innovation Bildiri Kitabı, Orlando, s. 1-6, 2011.
19. Alici, G., ve Shirinzadeh, B., "Constrained structural optimisation of a revolute-jointed planar parallel manipulator", *IEEE/ASME International Conference on Advanced Intelligent Mechatronics Bildiri Kitabı*, Kobe, s. 1244-1249, 2003.
20. Munakata, T., *Industrial Robot*, Patent US4730975, 1988.
21. Shuichi, T., ve Shige, M., *Parallel Link Robot Arm*, Patent US4946337, 1990.
22. Karidis, J. P., McVicker, G., Pawletko, J. P., Zai, L. C., Goldowsky, M., Brown, R. E., ve Comulada. R. R., "The Hummingbird minipositioner - providing three-axis motion at 50 g's with low reactions", *IEEE International Conference on Robotics and Automation Bildiri Kitabı*, Nice, s. 685-692, 1992.
23. Hayward, V., Choksi, J., Lanvin, G., ve Ramstein, C., "Design and multi-objective optimization of a linkage for a haptic interface", *Advances in Robot Kinematics and Computational Geometry*, Kluwer Academic Publishers, s. 359-368, 1994.
24. Yoshino, I., Yasunaga, T., Hashizume, M., ve Maehara, Y., "A novel endoscope manipulator, Naviot, enables solo-surgery to be performed during video-assisted thoracic surgery", *Interact. Cardiovasc. Thorac. Surg.*, 4, s. 404-405, 2005.
25. Feng, G., Xiao-Qiu, Z., Yong-Sheng, Z., ve Hong-Rui, W., "A physical model of the solution space and the atlas of the reachable workspace for 2-dof paralel planar manipulators", *Mech. Mach. Theory*, 31(2), s. 173-184, 1996.
26. Shuichi, T. ve Shige, M., *Parallel Link Robot Arm*, Patent US4946337, 1990.
27. Isaakson, M. "A family of planar parallel manipulators", 2011 IRRR International Conference on Robotics and Automation Bildiri Kitabı, s. 2737-2744, 2011.
28. Hanak, T. R., Zirn, O., ve Ruoff, W., "2 dof dynamic accuracy monitoring for robot and machine tool manipulators", *ASPE's 17th Annual Meeting*, 2002.
29. Li, J., Liu, Y., ve Sun, L., "A novel 2-DOF planar parallel robot with high accelerate-high precision", 2007 IEEE International Conference on Robotics and Biomimetics Bildiri Kitabı, Sanya, 2189-2193, 2007.
30. Wu, J., Wang, J., Li, T., and Wang, L., "Performance Analysis and Application of a Redundantly Actuated Parallel Manipulator for Milling", *J. Intell. Robot. Syst.*, 50, s. 163-180, 2007.
31. Toshikazu, K., *Laser Beam Machine*, Patent JP4066289A, 1992.
32. Norio, K., Yoshinori, N., ve Kenji, M., *Laser Machining Apparatus With Head Support by*

- Angularly Movable Expandable Arms, Patent US5900171, 1999.
33. Ding, Q., Sun, L., Hu, H., ve Wang, Y., “Conceptual design, structural analysis and performance evaluation of a novel planar parallel robot” IEEE/ASME International Conference on Advanced Intelligent Mechatronics Bildiri Kitabı, Monterey, s. 735-740, 2005.
34. Mitsubishi Denki BLDG, Mitsubishi Industrial Robot RP-1AH/3AH/5AH Series Instruction Manual – Robot Arm Setup & Maintenance, Higashi-Ku, Nagoya, 2001.
35. Berkof, R. S., e Lowen, G. G., “A new method for completely force balancing simple linkages”, Trans. ASME J. Eng. Ind., 91, s. 21-26, 1999.
36. van der Wijk, V., e Herder, J. L., “Synthesis method for linkages with center of mass at invariant link point - pantograph based mechanisms”, Mech. Mach. Theory, 48, s. 15-28, 2011.
37. van der Wijk, V., ve Herder, J. L., “Active dynamic balancing unit for controlled shaking force and shaking moment balancing”, ASME 2010 International Design Engineering Technical Conferences and Computers and Information in Engineering Conference Bildiri Kitabı, Montreal, DETC2010 28423, 2010.
38. van der Wijk, V., ve Herder, J. L., “Comparison of various dynamic balancing principles regarding additional mass and additional inertia”, J. Mech. Robot., 1(4), 04 1006, 2009.
39. Menschaar, H. F., Ariens, A. B., Herder, J. L., ve Bakker, B. M., “Five-Bar Mechanism With Dynamic Balancing Means and Method for Dynamically Balancing a Five-Bar Mechanism”, Patent WO2006080846A1, 2006.
40. Youcef-Toumi, K., ve Asada, H., “Dynamic decoupling and control of a direct-drive manipulator”, 24. Conference on Decision and Control Bildiri Kitabı, Ft. Lauderdale, s. 2052-2058, 1985.
41. Youcef-Toumi, K., ve Asada, H., “High-speed trajectory control of a direct-drive manipulator”, IEEE Trans. Rob. Autom., 9(1), 102-108, 1993.
42. Youcef-Toumi, K., Analysis, design and control of direct drive manipulators, Doktora Tezi, Massachusetts Institute of Technology, 1985.
43. Ouyang, P. R., Li, Q., ve Zhang, W. J., “Integrated design of robotic mechanisms for force balancing and trajectory tracking”, Mechatronics, 13, s. 887-905, 2003.
44. Alıcı, G., ve Shirinzadeh, B., “Optimum synthesis of planar parallel manipulators based on kinematic isotropy and force balancing”, Robotica, 22, s. 97-108, 2004.
45. Briot, S., ve Bonev, I. A., “Are paralel robots more accurate than serial robots?”, CSME Transactions, 31(4), s. 445-456, 2007.
46. Nakamura, Y., “Advanced Robotics Redundancy and Optimization”, Addison-Wesley Pub. Co., Massachusettes, ABD, ,1991.
47. Rajiv, V. D., James, A. E. ve Scott, M., “Real-time implementation of an optimization scheme for seven-degree-of-freedom redundant manipulators”, IEEE Transactions On Robotics And Automation, 1(5),s. 579-588,1991.
48. Wang, J., Li, Y. ve Zhao, X., “Inverse kinematics and control of a 7-dof redundant manipulator based on the closed-loop algorithm”, International Journal of Advanced Robotic Systems, 7(4),s. 1-9,2010.
49. Guo, Z. Y., Hsia, T. C., “Joint trajectory generation for redundant robots in an environment with obstacles”, IEEE Inter. Conf. on Robotics and Automation, Cincinnati, OH, ABD,s. 157-162,1990.
50. Chen, J. L., Liu, J. S., Lee, W. C., Liang, T. C., “On-line multi-criteria based collision-free posture generation of redundant manipulator in constrained workspace”, Robotica, 20,s. 625-636, 2002.
51. Kwang-Kyu, L., Martin, B., “Obstacle avoidance for redundant robots using Jacobian transpose method”, IEEE/RSJ International Conference on Intelligent Robots and Systems Bildiri Kitabı, San Diego, California, ABD, s. 3509-3514, 2007.
52. Tatlıcıoğlu, E., Braganza, D., Burg, T. C., Dawson, D. M., “Adaptive control of redundant robot manipulators with subtask objectives”, Robotica, 27(6),s. 873-881,2009.
53. Seraji, H. (1991). Task options for redundancy resolution using configuration control, IEEE Conference on Decision and Control Bildiri Kitabı, Brighton, İngiltere, 3,s. 2793- 279, 1991.
54. Gertz, M. W., Kim, J., Khosla, P., “Exploiting redundancy to reduce impact force”, IEEE/RSJ Workshop on Intel. Rob. and Sys., Osaka, Japan,s. 179-184, 1991.
55. Maarroof, O., Gezgin, E., Dede, M. İ. C. , “General subtask controller for redundant robot manipulators” 12. IEEE International Conference on Control, Automation, Jeju Adası, Korea, 2012.
56. Yoshikawa, T., “Analysis and control of robot manipulators with redundancy”, Proceedings of First International Symposium on Robotics Research, Cambridge, MIT Press,s. 735-748,1984.